

Modüler Pişirme Ekipmanları 700XP Gazlı 2 Hazneli Setüstü Fritöz-2x7Lt

SIRA # _____

MODEL # _____

ADI # _____

SIS # _____

AIA # _____



371067 (E7FRGH2B00)

2X7 Lt gazlı set üstü fritöz, 2
V-tip hazneli, brulörler
hazne dışında, 2 sepetli,
derinlik 730 mm - 800 mm

Özellikler

Sıra No.

Ön, arka ve yan paneller Scotch Brite paslanmaz çeliktir. 1,5 mm kalınlıkta üst tabla da AISI 304'dür. Yüksek verimli paslanmaz çelik brulörler (7+7kW) hazne dışındadır ve alev söndüğünde gazı kesen emniyet tertibatına sahiptirler. LPG veya doğal gazla çalışır. Korunmalı pilot alevi vardır. Kontrol düğmeleri metaldir, özel tasarımları sayesinde kenarlarından su sızdırmaz. Derin çekme V-biçimli yağ haznesi. Lazer kesimle oluşturulmuş 90° açılı yan kenarlar yanyana gelen üniteler arasında açıklık bırakmaz, kir toplanmasına imkan vermez. Cihazın arkasındaki servis kanalı montaj işlemini kolaylaştırır, hortum, boru ve kablo gibi bağlantı parçalarını korur. Suya karşı koruma sınıfı IPX4'dür. Alt dolap, köprü suportu veya konsol sistemi üzerine monte edilebilir.

Onay: _____

Ana Özellikler

- Cihazlar önü açık alt dolap, köprü suportları veya konsol sistemi üzerine monte edilir.
- Derin çekme, V-biçimli hazneler.
- Haznelerin iç köşeleri yuvarlatılmıştır; kolay temizlenir.
- Yüksek randımanlı, 7 kW gücünde paslanmaz çelik 2 brulör haznelerin dışına yerleştirilmiştir; alev söndüğünde gazı kesen emniyet aygıtları bulunur.
- Yağ sıcaklığı termostatla 185°C'ye kadar ayarlanır.
- Her brulörde alev söndüğünde gazı kesen emniyet aygıtı bulunur.
- Bütün ünitelerde standart olarak aşırı ısınmaya karşı koruma termostatu bulunur.
- Yağ, haznelerin önündeki bir musluktan boşaltılır.
- Tüm ana bileşenler kolay bakım amacıyla ünitenin ön tarafında yer alır.
- Piezo çakmaklı.
- Gazlı cihaz doğal gaz veya LPG ile çalışır; dönüştürme gaz memeleri standart olarak cihazla birlikte temin edilir.
- Suya karşı koruma sınıfı: IPX4.
- Verimli yağ yönetimi için isteğe bağlı taşınabilir yağ kalitesi izleme aracı (kod 9B8081).
- Alt dolap, köprü suportu veya konsol sistemi üzerine monte edilebilir.

Konstruksiyon

- Tüm dış paneller Scotch Brite yüzey sonlandırmaya sahip paslanmaz çeliktir.
- Tek parça, preslenmiş, 1,5 mm kalınlıkta üst tabla paslanmaz çeliktir.
- Ünitenin 90 derecelik kenarları diğer ünitelerle açıklık kalmadan birleşmelerini sağlar ve aralarında pislik toplanmasını engeller.

Sürdürülebilirlik

- [NOT TRANSLATED]

Dahil Aksesuarlar

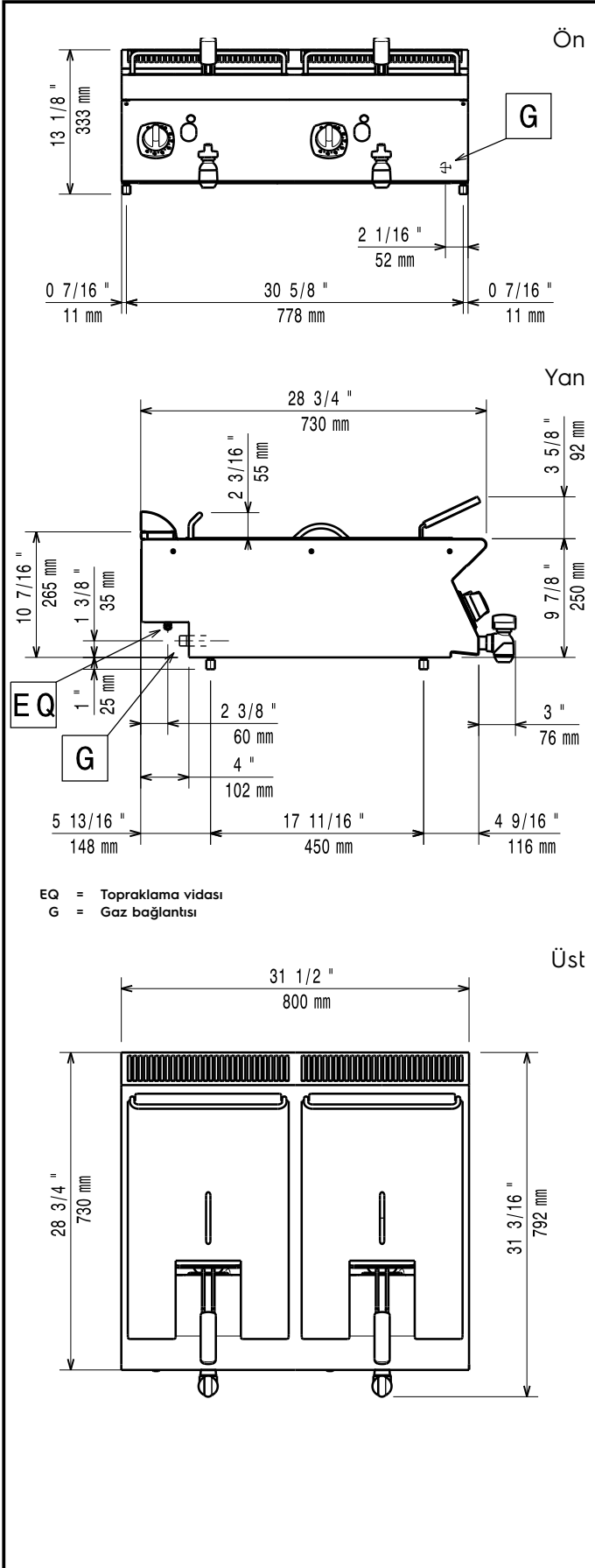
- 2 7 Lt setüstü ve dolaplı fritözler için sepet - 700XP PNC 921608

Opsiyonel Aksesuarlar

- Birleşme yerleri için kapama kiti - 700&900XP PNC 206086
- Egzost borusu, çap:150 mm - 700&900XP PNC 206132
- Egzost kondenseri uyum çemberi, çap:150 mm - 700&900XP PNC 206133



- Köprü tipi montaj suortu - 800 mm PNC 206137
- 700&900XP
- Köprü tipi montaj suortu - 1000 mm PNC 206138
- 700&900XP
- Köprü tipi montaj suortu - 1200 mm PNC 206139
- 700&900XP
- Köprü tipi montaj suortu - 1400 mm PNC 206140
- 700&900XP
- Köprü tipi montaj suortu - 1600 mm PNC 206141
- 700&900XP
- Duman kondenseri, 1 modul için, PNC 206246
Çap:150 mm - 700&900XP
- Baca tipi sırt 800 mm - 700&900XP PNC 206304
- Yan korkuluk, sağ ve sol yanlar için PNC 206307
- 700 Line
- Arka korkuluk 800mm- Marin PNC 206308
- Egzost bacası için ince delikli baca PNC 206400
ağızı, 400mm-700&900XP
- 2 yan kapama paneli H=250, PNC 216277
d=700 - 700XP
- 7 Lt setüstü ve dolaplı fritözler için PNC 921608
sepet - 700XP
- Gazlı cihazlar için regülatör - PNC 927225
700&900XP
- 2x5 Lt ve 7 Lt fritözler için 2 adet PNC 960638
sepet - 700 Line

**Gaz:**

Gaz Gücü:	371067 (E7FRGH2B00)	14 kW
Standart gaz dağıtım:		Doğal Gaz
Gaz Tipi Seçeneği:		LPG;Doğal Gaz
Gaz Girişi:		1/2"

Temel bilgiler:

Kullanılabilir hazne boyutları (genişlik):	240 mm
Kullanılabilir hazne boyutları (yükseklik):	235 mm
Kullanılabilir hazne boyutları (derinlik):	380 mm
Hazne Kapasitesi:	5.5 lt MIN; 7 lt MAX
Termostat Aralığı:	105 °C MIN; 185 °C MAX
Net ağırlık:	47 kg
Ambalajlı ağırlık:	54 kg
Ambalaj yüksekliği:	540 mm
Ambalaj genişliği:	820 mm
Ambalaj derinliği:	860 mm
Ambalajlı hacim:	0.38 m ³

Bu cihaz ısıya duyarlı bir başka cihazın veya mobilyanın yakınına yerleştirilirse 150 mm'lik bir açıklık bırakılması veya ısı izolasyonu sağlanması gereklidir.

Sertifika grubu: N7FG